

# Доска информационная (ПАСПОРТ)

Доска информационная (далее - доска) предназначена для использования в сухих отапливаемых помещениях и соответствует требованиям ГОСТ 20064-86.

## 1. Технические характеристики:

1.1. Габаритные размеры ШхВ и материал указаны в таблице.

Наименование	Размеры
ДО 75 пробка	750х500
ДО 106 пробка	1000х600
ДО 1210 пробка	1200х1000
ДОТ 106 ткань	1000х600
ДОТ 1210 ткань	1200х1000
ДОТ 1510 ткань	1500х1000

## 2. Требования безопасности:

2.1. При навеске и эксплуатации доски необходимо руководствоваться стандартными правилами техники безопасности.

2.2. Сборку производить в хорошо освещённых помещениях, исправными инструментами и принадлежностями при соблюдении всех норм техники безопасности.

## 3. Транспортировка, хранение, эксплуатация.

Изделие транспортируется в упаковке предприятия-изготовителя любым видом транспорта при условии надежной защиты от механических повреждений и атмосферных осадков.

## 4. Гарантии поставщика

Предприятие изготовитель гарантирует соответствие доски требованиям ГОСТ 20064-86 при условии соблюдения правил транспортировки, хранения и эксплуатации.

Гарантийный срок эксплуатации - 24 месяца.

Срок службы - 7 лет.

## 5. Схема и порядок сборки.

**ВНИМАНИЕ!** Операция навески доски применима, если стена бетонная или кирпичная!  
В случае иной стены необходимо применить другие методы навески и фурнитуру!

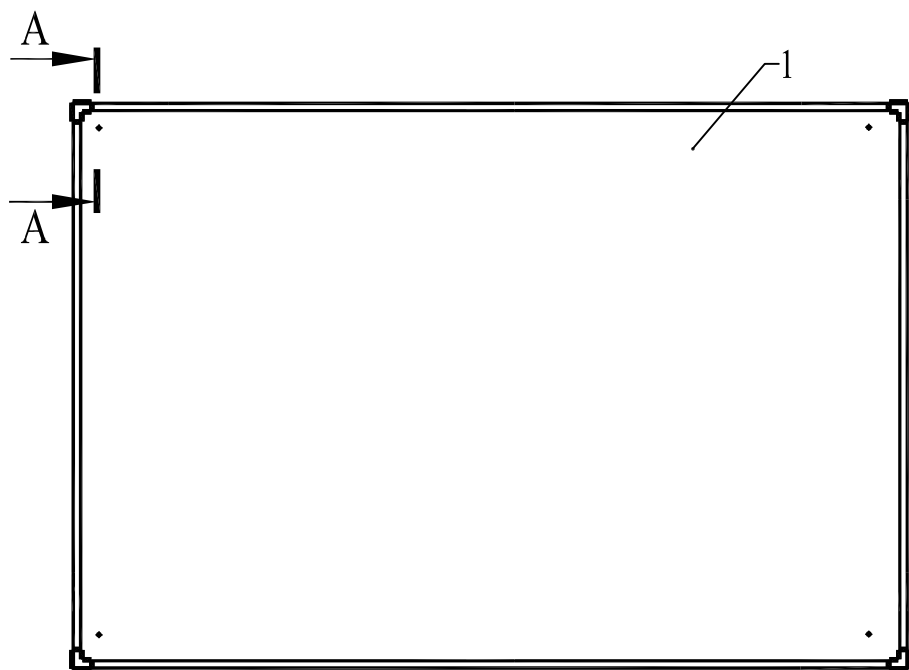


Рис.1

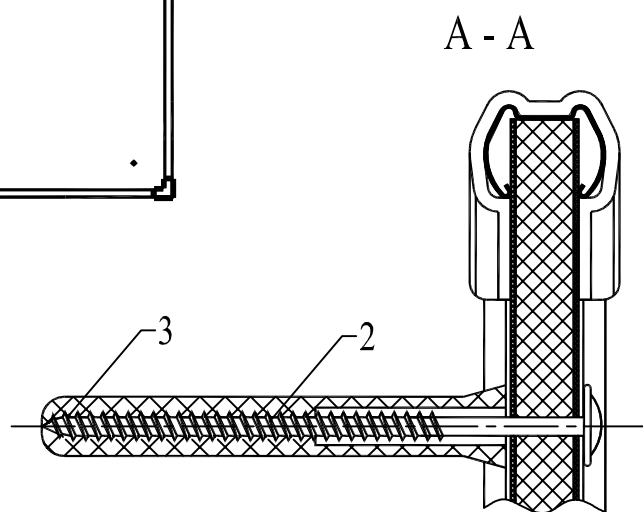


Рис.2

1. Полотно.....1 шт.
2. Саморез с прессшайбой 4,2x75.....4 шт.
3. Дюбель 8x60.....4 шт.

Для навески доски согласно рис.1 в стене на необходимой высоте разметить и просверлить четыре отверстия  $\text{Ø}8$  и глубиной 80 мм, забить в них четыре дюбеля (3) и саморезами (2) закрепить доску (Рис.2).

**ВНИМАНИЕ** - предприятие-изготовитель оставляет за собой право вносить в изделие изменения, не ухудшающие его качество и не влияющие на его функциональные свойства